

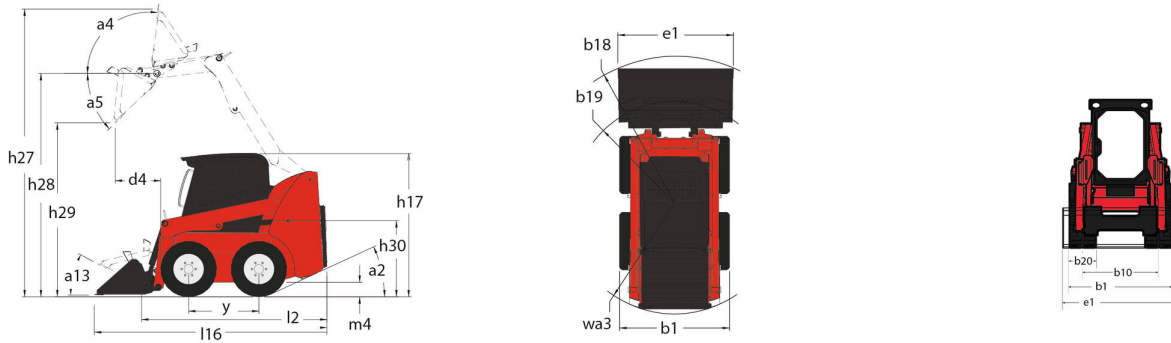
Karta danych technicznych :

3300 V NXT:2



Dane techniczne		Metryczny
Rozstaw osi	y	1257 mm
Pojemność		
Udźwig roboczy		1497 kg
Pojemność zbiornika paliwa		92.70 l
Objętość zbiornika		40 l
Pojemność skokowa		3.30 l
Waga i wymiary		
Całkowita wysokość robocza - pełne podniesienie	h27	4369 mm
Całkowita wysokość do górnej krawędzi ROPS	h17	2083 mm
Całkowita długość z łyżką	l16	3874 mm
Wysokość wysypu	h29	2502 mm
Zasięg wysypu przy maks. wysokości		813 mm
Wysokość siedziska nad podłożem	h30	1041 mm
Całkowita szerokość bez łyżki	b1	1829 mm
Całkowita długość - bez łyżki	l2	3023 mm
Średnica zachodzenia tyłu	wa1	1765 mm
Promień skrętu - do przodu z łyżką	b18	2400 mm
Wysokość do sworznia karetki - ramię całkowicie podniesione	h28	3332 mm
Szerokość łyżki	e1	1880 mm
Promień skrętu - karetki z łyżką	b18	2400 mm
Promień skrętu - karetki bez łyżki	b19	1422 mm
Kąt wysypu przy pełnej wysokości	a5	42 °
Masa własna		4123 kg
Prześwit	m4	229 mm
Ogumienie standardowe		14x1750 HD
Wydajność		
Prędkość jazdy z opcją dwóch przełożeń - Maksymalna		19.60 km/h
Prędkość jazdy (bez obciążenia)		13 km/h
Silnik		
Model silnika		4TNV98CTNMS
Max. moment obrotowy / Obroty silnika		294 Nm at 2500 rpm
Rozrusznik (kW)		3 kW
Moc maksymalna (kW)		53.70 kW
Moc znamionowa (kW)		52.70 kW
Producent silnika		Yanmar
Akumulator		12 V
Alternator		95 kW
hydrauliczny		
Pojemność zbiornika oleju hydraulicznego		40 l
Układ hydrauliki dodatkowej wysokiego przepływu - opcjonalny (l/min)		132 l/min
Ciśnienie układu hydrauliki dodatkowej		237.90 Bar
Układ hydrauliki dodatkowej		89.10 l/min
Ciśnienie układu hydrauliki dodatkowej wysokiego przepływu - opcja		220.60 Bar
Hałas i wibracje		
Hałas na zewnątrz (LwA)		101 dB
Drgania przenoszone na ciało (ISO 2631-1)		0.79 m/s ²
Wibracje przenoszone na ręce / ramiona		1.20 m/s ²
Pozostałe		
Hałas na stanowisku operatora (LpA)		85 dB
Kąt zejścia	a2	25 °

3300 V NXT:2 - Rysunek wymiarowy



Wyposażenie

—	
Wewnętrzna płyta dostępowa (wyjmowana)	Standardowo
Bezpieczeństwo	
Alam cofania	Opcjonalnie
Pałak przytrzymujący operatora	Standardowo
Podpora serwisowa ramienia podnoszenia	Standardowo
Sterowanie hamulcem (automatyczne / manualne)	Standardowo
System bezpieczeństwa Hydraloc™	Standardowo
Zabezpieczenie przed dewastacją	Standardowo
Funkcja podnosząca	
Dodatkowy układ hydrauliczny wysokiego przepływu	Opcjonalnie
System mocowania osprzętu All-Tach®	Standardowo
System mocowania osprzętu Power-A-Tach®	Opcjonalnie
Układ hydrauliki dodatkowej	Standardowo
Funkcje podrzędne	
Hydraglide™ Ride Control 3	Standardowo
Pełne oprzyrządowanie	Standardowo
Przeciwwaga	Standardowo
Inne opcje	
Napęd hydrostatyczny - serwo	Standardowo
Wyłączalny system samopoziomowania osprzętu 4 "Selectable Self-Leveling Hydraulic Lift Action 4"	Opcjonalnie
Napęd/Moc	
2-biegowy układ napędowy	Standardowo
Grzałka bloku silnika	Opcjonalnie
Silnik z turbodoładowaniem	Standardowo
System automatycznego wyłączania silnika	Standardowo
Oświetlenie	
Światła robocze - przednie i tylne	Standardowo
Stanowisko operatora	
"Gaz nożny i ręczny" (2)	Standardowo
Fotel na zawieszaniu pneumatycznym	Opcjonalnie
Fotel z zawieszaniem mechanicznym	Opcjonalnie
Klimatyzacja manualna	Opcjonalnie
Materiał wygłuszający	Standardowo
Ogrzewanie	Opcjonalnie
Osłona górną ROPS/FOPS Level II	Standardowo
Regulowane podłokietniki / podstawy "joysticków" 1	Standardowo
Regulowany fotel z wysokim oparciem	Standardowo
Sterowanie "joystickiem"	Opcjonalnie
Sterowanie Gehl T-Bar	Opcjonalnie
Sterowanie oburęczne	Opcjonalnie
Sterowanie ręczne/ nożne	Opcjonalnie
Sygnal dźwiękowy	Standardowo
Zamknięta kabina	Opcjonalnie



Siège Social

430 rue de l'Aubinière - 44150 Ancenis Cedex - France

Tel: +33(0)2 40 09 10 11 - Fax: +33 (0)2 40 09 10 97

www.manitou.com



Ta broszura opisuje wersje i konfiguracje opcji produktów Manitou, które mogą różnić się wyposażeniem dodatkowym. Wyposażenie dodatkowe opisane w niniejszej broszurze może być standardowe, opcjonalne lub niedostępne w zależności od wersji. Manitou zastrzega sobie prawo do zmian specyfikacji w dowolnym momencie i bez wcześniejszego powiadomienia. Producent nie ponosi odpowiedzialności za podaną specyfikację. W celu uzyskania dodatkowych informacji, prosimy o kontakt ze swoim przedstawicielem Manitou. Niniejsza broszura jest dokumentem pozaumownym. Opisy produktów mogą różnić się od aktualnych produktów. Lista specyfikacji nie jest pełna i nie zawiera wszystkich możliwych konfiguracji. Logo oraz identyfikacja wizualna firmy są własnością Manitou i nie mogą zostać użyte bez uprzedniej zgody. Wszelkie prawa zastrzeżone. Zdjęcia oraz grafiki zawarte w niniejszej broszurze są przedstawione jedynie w celach informacyjnych.
Manitou BF SA – Spółka akcyjna z zarządem – Kapitał: 39 668 399 euro – Nr 857 802 508 RCS Nantes