

Karta danych technicznych :

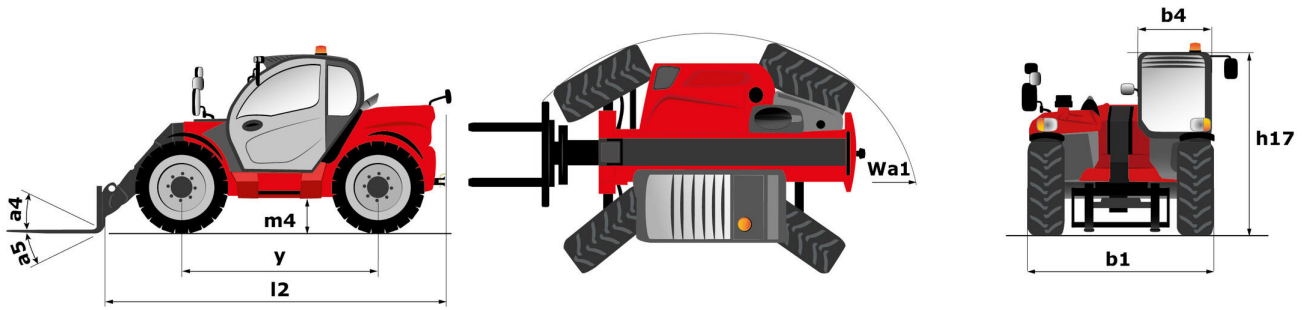
# **MLT 737-130 PS+**

---



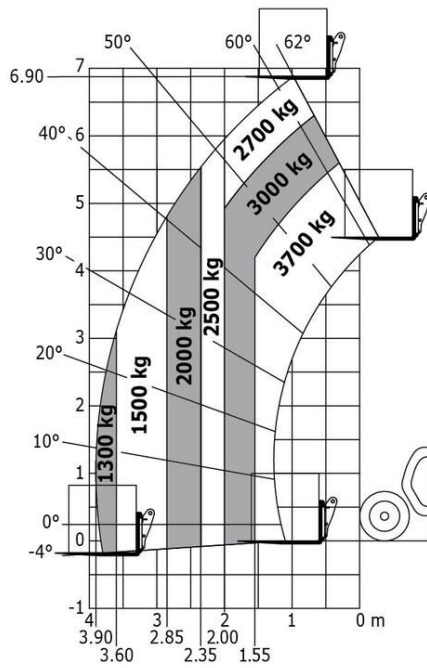
Pojemność		Metryczny
Udźwig max.	Q	3700 kg
Max. wysokość podnoszenia	h3	6.90 m
Wysięg max.		3.90 m
Zasięg przy max. wysokości podnoszenia		1 m
Siła skrawania z łyżką		6236 daN
Waga i wymiary		
Masa bez ładunku (z widłami) z kabiną		7650 kg
Prześwit	m4	0.41 m
Rozstaw osi	y	2.81 m
Długość całkowita do karetki (z zaczepem)	l11	4.97 m
Zwis przedni		1.21 m
Szerokość całkowita	b1	2.39 m
Szerokość całkowita kabiny	b4	0.95 m
Wysokość całkowita	h17	2.38 m
Kąt wysypu	a5	134 °
Kąt nabierania	a4	12 °
Zewnętrzny promień skrętu (po krawędziach opon)	Wa1	3.93 m
Ogumienie standardowe		Alliance - A580 - 460/70 R24 159A8
Koła napędzane (przód / tył)		2 / 2
Koła skrętne (przód / tył)		2 / 2
Wydajność		
Podnoszenie		6.80 s
Opuszczanie		7.10 s
Wysuwanie teleskopu		5.80 s
Wsuw teleskopu		5.20 s
Nabieranie		3.20 s
Wysyp		2.80 s
Silnik		
Producent silnika		Deutz
Norma emisji spalin		Stage V
Model silnika		TCD 3.6 L4
Liczba silowników - Parametry silowników		4 - 3621 cm <sup>3</sup>
Moc znamionowa silnika spalinowego / Moc (kW)		129 Hp / 95 kW
Max. moment obrotowy / Obroty silnika		500 Nm @1600 rpm
Siła uciągu (z obciążeniem)		7800 daN
Wentylator zwrotny		Standard
Układ chłodzenia silnika		4 chłodnice: wody, intercooler, oleju hydraulicznego i oleju przekładniowego
Transmisja		
Typ przekładni		Przetwornik momentu obrotowego ze skrzynią Power Shift
Liczba biegów (do przodu) / tyłu		6 / 3
Prędkość max. (może się różnić w zależności od obowiązujących przepisów)		40 km/h
Blokada dyferencjału		Mechanizm różnicowy o ograniczonym poślizgu na osi przedniej
Hamulec postojowy		Automatyczny hamulec postojowy (negatywny)
Hamulec serisowy		Tarcze hamulcowe w kąpielu olejowej na osi przedniej i tylnej
hydrauliczny		
Typ pompy hydraulicznej		Pompa wielotłoczkowa o zmiennym wydatku (LSU)
Przepływ - Ciśnienie hydrauliczne		150 l/min - 270 Bar
Rozdzielacz z dzielnikiem przepływu		Standard
Pojemność zbiornika		
Olej hydrauliczny		135 l
Pojemność zbiornika paliwa		120 l
Płyn DEF (typ AdBlue®)		10 l
Hałas i wibracje		
Hałas na stanowisku operatora (LpA)		72 dB
Hałas na zewnątrz (LwA)		105 dB
Wibracje przenoszone na ręce / ramiona		< 2.50 m/s <sup>2</sup>
Pozostałe		
Traktorowa homologacja bezpieczeństwa		Traktorowa homologacja bezpieczeństwa
Homologacja bezpieczeństwa kabiny		ROPS - FOPS cab (level 2)
Rodzaj sterowania		JSM

## MLT 737-130 PS+ - Rysunek wymiarowy



## MLT 737-130 PS+ - Wykresy obciążenia

Terenowy wykres udźwigu (EN 1459 B)





# **MANITOU** **HANDLING YOUR WORLD**

Siège Social

430 rue de l'Aubinière - 44150 Ancenis Cedex - France

Tel: +33(0)2 40 09 10 11 - Fax: +33 (0)2 40 09 10 97

[www.manitou.com](http://www.manitou.com)



Ta broszura opisuje wersje i konfiguracje opcji produktów Manitou, które mogą różnić się wyposażeniem dodatkowym. Wyposażenie dodatkowe opisane w niniejszej broszurze może być standardowe, opcjonalne lub niedostępne w zależności od wersji. Manitou zastrzega sobie prawo do zmian specyfikacji w dowolnym momencie i bez wcześniejszego powiadomienia. Producent nie ponosi odpowiedzialności za podaną specyfikację. W celu uzyskania dodatkowych informacji, prosimy o kontakt ze swoim przedstawicielem Manitou. Niniejsza broszura jest dokumentem pozaumownym. Opisy produktów mogą różnić się od aktualnych produktów. Lista specyfikacji nie jest pełna i nie zawiera wszystkich możliwych konfiguracji. Logo oraz identyfikacja wizualna firmy są własnością Manitou i nie mogą zostać użyte bez uprzedniej zgody. Wszelkie prawa zastrzeżone. Zdjęcia oraz grafiki zawarte w niniejszej broszurze są przedstawione jedynie w celach informacyjnych.

Manitou BF SA – Spółka akcyjna z zarządem – Kapitał: 39 668 399 euro – Nr 857 802 508 RCS Nantes