

Karta danych technicznych :

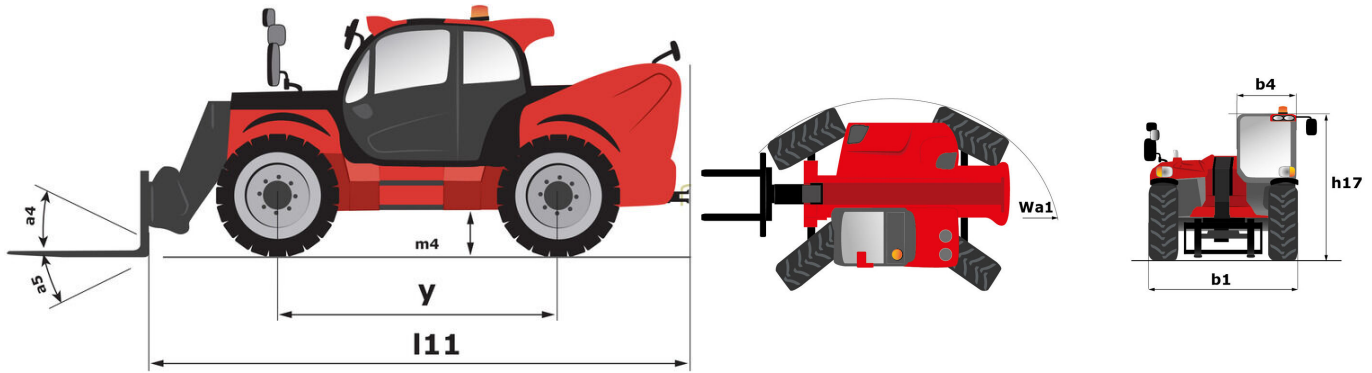
# **MLT 961-160 V+ L**

---



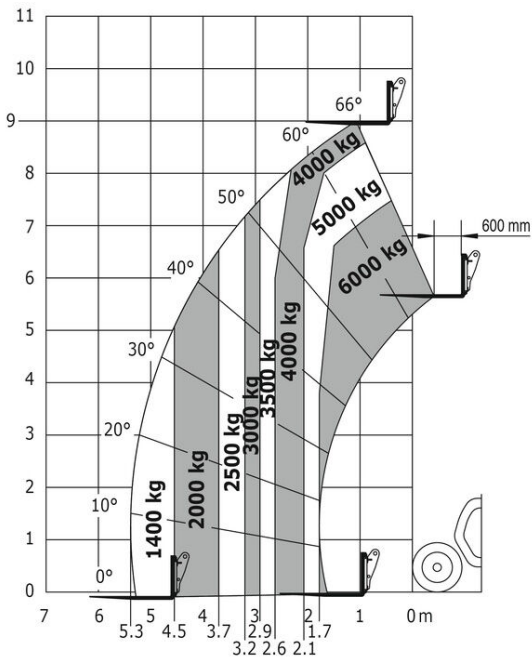
Pojemność		Metryczny
Udźwig max.	Q	6000 kg
Max. wysokość podnoszenia	h3	9 m
Wysięg max.		5.30 m
Zasięg przy max. wysokości podnoszenia		1.10 m
Siła skrawania z łyżką		7300 daN
Waga i wymiary		
Masa bez ładunku (z widłami) z kabiną		11950 kg
Prześwit	m4	0.45 m
Rozstaw osi	y	3 m
Długość całkowita do karetki (z zaczepem)	l11	6.10 m
Zwis przedni		1.65 m
Szerokość całkowita	b1	2.48 m
Szerokość całkowita kabiny	b4	0.99 m
Wysokość całkowita	h17	2.55 m
Kąt wysypu	a5	135 °
Kąt nabierania	a4	12 °
Zewnętrzny promień skrętu (po krawędziach opon)	Wa1	4.30 m
Ogumienie standardowe		Alliance - A580 - 500/70 R24 164A8
Koła napędzane (przód / tył)		2 / 2
Koła skrętne (przód / tył)		2 / 2
Korektor poziomowania ramy	a9	7 °
Wydajność		
Podnoszenie		8.50 s
Opuszczanie		6.50 s
Wysuwanie teleskopu		7 s
Wsuwanie teleskopu		6 s
Nabieranie		3.80 s
Wysyp		3.60 s
Silnik		
Producent silnika		Yanmar
Norma emisji spalin		Stage V / Tier 4 Final
Model silnika		4TN107FTT-5SMUF
Liczba silników - Parametry silników		4 - 4567 cm <sup>3</sup>
Moc znamionowa silnika spalinowego / Moc (kW)		156 Hp / 115 kW
Max. moment obrotowy / Obroty silnika		805 Nm @1350 rpm
Siła uciągu (z obciążeniem)		9700 daN
Wentylator zwrotny		Standard
Układ chłodzenia silnika		3 chłodnice: wody, intercooler, oleju hydraulicznego i oleju przekładniowego
Transmisja		
Typ przekładni		M-Vario Plus
Prędkość max. (może się różnić w zależności od obowiązujących przepisów)		40 km/h
Hamulec postojowy		Automatyczny hamulec postojowy (negatywny)
Hamulec serisowy		Tarcze hamulcowe w kąpielii olejowej na osi przedniej i tylnej
hydrauliczny		
Typ pompy hydraulicznej		Pompa wielotłoczkowa o zmiennym wydatku (LSU)
Przepływ - Ciśnienie hydrauliczne		200 l/min - 270 Bar
Rozdzielacz z dzielnikiem przepływu		Standard
Pojemność zbiornika		
Olej hydrauliczny		180 l
Pojemność zbiornika paliwa		142 l
Płyn DEF (typ AdBlue®)		21.50 l
Hałas i wibracje		
Hałas na stanowisku operatora (LpA)		69 dB
Hałas na zewnątrz (LwA)		105 dB
Wibracje przenoszone na ręce / ramiona		< 2.50 m/s <sup>2</sup>
Pozostałe		
Traktorowa homologacja bezpieczeństwa		Traktorowa homologacja bezpieczeństwa
Homologacja bezpieczeństwa kabiny		ROPS - FOPS cab (level 2)
Rodzaj sterowania		JSM

## MLT 961-160 V+ L - Rysunek wymiarowy

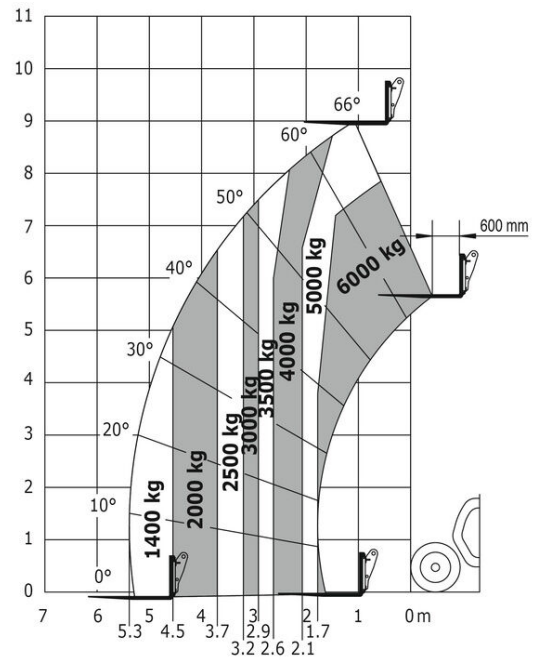


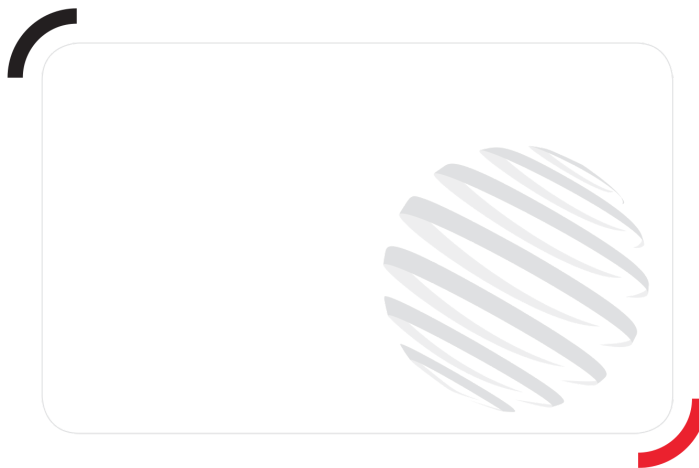
## MLT 961-160 V+ L - Wykresy obciążenia

Terenowy wykres udźwigu (EN 1459 B)



Przemysłowy wykres udźwigu (EN 1459 A)





# **MANITOU** **HANDLING YOUR WORLD**

Siège Social

430 rue de l'Aubinière - 44150 Ancenis Cedex - France

Tel: +33(0)2 40 09 10 11 - Fax: +33 (0)2 40 09 10 97

[www.manitou.com](http://www.manitou.com)



Ta broszura opisuje wersje i konfiguracje opcji produktów Manitou, które mogą różnić się wyposażeniem dodatkowym. Wyposażenie dodatkowe opisane w niniejszej broszurze może być standardowe, opcjonalne lub niedostępne w zależności od wersji. Manitou zastrzega sobie prawo do zmian specyfikacji w dowolnym momencie i bez wcześniejszego powiadomienia. Producent nie ponosi odpowiedzialności za podaną specyfikację. W celu uzyskania dodatkowych informacji, prosimy o kontakt ze swoim przedstawicielem Manitou. Niniejsza broszura jest dokumentem pozaumownym. Opisy produktów mogą różnić się od aktualnych produktów. Lista specyfikacji nie jest pełna i nie zawiera wszystkich możliwych konfiguracji. Logo oraz identyfikacja wizualna firmy są własnością Manitou i nie mogą zostać użyte bez uprzedniej zgody. Wszelkie prawa zastrzeżone. Zdjęcia oraz grafiki zawarte w niniejszej broszurze są przedstawione jedynie w celach informacyjnych.  
 Manitou BF SA – Spółka akcyjna z zarządem – Kapitał: 39 668 399 euro – Nr 857 802 508 RCS Nantes